

# **Digital Piano M130**

**HDC** Young Chang

# ВАЖНЫЕ ИНСТРУКЦИИ ПО БЕЗОПАСНОСТИ И УСТАНОВКЕ

*ИНСТРУКЦИИ, ОТНОСЯЩИЕСЯ К РИСКУ ПОРАЖЕНИЯ ЭЛЕКТРИЧЕСКИМ ТОКОМ ИЛИ ПОРАЖЕНИЮ ЧЕЛОВЕКА*

**ВНИМАНИЕ:** при использовании электрических приборов, следует соблюдать основные меры предосторожности, в том числе следующее:

1. Прочтите все инструкции и пояснения по технике безопасности, и объяснения графических символов перед использованием прибора.
2. Этот прибор должен быть заземлен. Если он неисправен или вышел из строя, заземление обеспечивает путь наименьшего сопротивления для электрического тока, чтобы снизить риск поражения электрическим током. Этот прибор снабжен шнуром питания, имеющим заземляющий провод и заземляющую вилку. Вилка должна быть подключена к соответствующей розетке, которая правильно установлена и заземлена, в соответствии со всеми местными правилами и постановлениями.  
**ОПАСНО:** Неправильное подключение оборудования к заземлению может привести к поражению электрическим током. Не используйте адаптер, который не имеет функцию заземления. Если вы сомневаетесь в правильности работы продукта, обратитесь к квалифицированному электрику.
3. Не используйте это изделие рядом с водой, например, возле ванны, умывальника, кухонной раковины, в сыром подвале или рядом с бассейном, или тому подобное.
4. Этот продукт следует использовать только с подставкой или стойкой, обеспечивающей необходимую устойчивость, во избежание опрокидывания или падения устройства.
5. Колонки или наушники, могут воспроизводить звук на таком уровне громкости, который может вызвать необратимую потерю слуха. Не работайте в течение длительного периода времени при высоком уровне громкости или на уровне, который вызывает дискомфорт. Если вы чувствуете потерю слуха или звон в ушах, следует проконсультироваться со специалистом.
6. Этот прибор должен быть расположен так, чтобы его расположение или положение не мешало его нормальной вентиляции.
7. Изделие следует размещать вдали от источников тепла, таких как радиаторы, обогреватели или другие изделия, выделяющие тепло.
8. Изделие следует подключать к источнику питания только тем типом адаптера, который описан в инструкции по эксплуатации или обозначен на приборе.
9. Данное изделие может быть оборудовано поляризованной сетевой вилкой (одно лезвие шире другого). Это функция безопасности. Если невозможно вставить вилку в розетку, обратитесь к электрику, чтобы заменить устаревшую розетку.
10. Шнур питания продукта должен быть отключен от розетки, если не используется в течение длительного периода времени. Когда вы отключаете шнур питания, не тяните за шнур, а возьмитесь за вилку.
11. Необходимо следить за тем, чтобы предметы не падали, а жидкости не проливались на устройство и не попадали внутрь корпуса через отверстия.
12. Изделие необходимо обслужить в сервисном центре, когда:
  - A. Шнур питания или вилка повреждены;
  - B. На устройство упали предметы или пролилась жидкость;
  - C. Изделие попало под дождь;
  - D. Изделие не работает нормально или демонстрирует заметное изменение производительности;
  - E. Изделие упало или его корпус был поврежден.
13. Не пытайтесь обслуживать продукт сверх того, что описано в инструкции пользователя. Все остальное обслуживание должно производиться в специализированном сервисном центре

14. **ВНИМАНИЕ:** Не ставьте предметы на источник питания прибора или шнур. Поместите изделие так, чтобы никто не мог споткнуться, ходить или перекатывать что-либо через шнуры питания. Не позволяйте изделию опираться на шнуры любого типа или устанавливаться на них.

## РАДИО И ТЕЛЕВИЗИОННЫЕ ПОМЕХИ

**ПРЕДУПРЕЖДЕНИЕ:** изменение или модификация прибора без одобрения Янг Чанг может лишить вас права управлять инструментом. **ВАЖНО:** При подключении этого продукта к аксессуарам и/или другому оборудованию используются только высококачественные экранированные кабели. **ПРИМЕЧАНИЕ:** Этот прибор был протестирован и признан соответствующим ограничениям для цифровых устройств класса В в соответствии с частью 15 правил FCC. Эти ограничения предназначены для обеспечения разумной защиты от вредных помех при установке в жилых помещениях. Этот инструмент генерирует, использует и может излучать радиочастотную энергию и, если он не установлен и не используется в соответствии с инструкциями, может вызвать вредные помехи для радиосвязи. Однако нет гарантий того, что помехи не возникнут при конкретной установке. Если этот инструмент действительно создает недопустимые помехи для радио или телевизионного приема, который можно определить, выключив прибор и включив снова, пользователю предлагается попытаться устранить помехи одним из следующих мер:

- Изменить ориентацию или местоположение приемной антенны.
- Увеличьте расстояние между инструментом и приемником.
- Подключите прибор к розетке в цепи, отличной от той, к которой подключен приемник.
- При необходимости проконсультируйтесь со своим дилером или опытным радио техником для дополнительных предложений.

Нормальное функционирование этого продукта может быть нарушено сильными электромагнитными помехами. Если это так, просто перезагрузите продукт, чтобы вернуться в нормальный режим эксплуатации, следуя инструкции. Если нормальную работу прибора не удалось возобновить, используйте его в другом месте. **УВЕДОМЛЕНИЕ:** Это устройство не превышает ограничений класса В по радиопомехам излучения цифровых устройств, указанные в документе «Радиопомехи» Постановления Канадского департамента связи. AVIS Le present appareil numerique Q · HPHW pas de bruits radioelectriques Depassant les limites applications aux appareils numeriques de la Предписания класса В в соответствии с требованиями к радиоэлектронике edicte par le ministere des Communications du Canada.

## СОХРАНИТЕ ЭТИ ИНСТРУКЦИИ

### **ВАЖНЫЕ ИНСТРУКЦИИ ПО БЕЗОПАСНОСТИ**

1. Прочтите эти инструкции.
2. Сохраните эти инструкции.
3. Обратите внимание на все предупреждения.
4. Следуйте всем инструкциям.
5. Не используйте это устройство рядом с водой.
6. Очищайте только сухой тканью.
7. Не закрывайте вентиляционные отверстия. Устанавливайте в соответствии с инструкциями производителя.
8. Не устанавливайте рядом с источниками тепла, такими как радиаторы, обогреватели, печи и т. Д.
9. Не пренебрегайте защитными свойствами вилки поляризованного или заземляющего типа. Поляризованный штекер имеет два лезвия, одно из которых шире другого. Вилка заземляющего типа имеет два контакта и третий - заземляющий штырь. Широкий контакт или третий контакт предназначены для вашей безопасности. Если предоставленная вилка не подходит к вашей розетке – обратитесь к электрику.
10. Не наступайте на шнур питания и не заземляйте его, особенно в области вилок, розеток и в местах выхода из устройства.
11. Используйте только аксессуары, рекомендованные производителем.

12. Используйте тележки, стенды, подставки, рекомендованные производителем или продающиеся вместе с устройством. Когда используется тележка для перевозки, соблюдайте осторожность при транспортировке, чтобы избежать травм или опрокидывания.

13. Отключайте устройство от электросети во время грозы или, когда не используете долгое время.

14. Поручите обслуживание аппарата квалифицированному персоналу. Обслуживание требуется, когда были повреждены каким-либо образом, например, шнур питания или вилка, жидкость попала на устройство, устройство подвергалось воздействию дождя или влаги, не работает нормально или его уронили.

15. Обеспечьте соответствующую вентиляцию адаптера питания. Не прячьте его под ковер или за занавеской, или поместите ее в замкнутое пространство, где может возникнуть теплообразование.

**ПРЕДУПРЕЖДЕНИЕ:** чтобы снизить риск возгорания или поражения электрическим током, не подвергайте устройство воздействию дождя и влаги. Не допускайте попадания на это оборудование капель или брызг, и убедитесь, что никакие предметы, наполненные жидкостью, не стоят на инструменте. Чтобы полностью отключить это оборудование от сети переменного тока, выньте вилку шнура питания из розетки переменного тока.

## Kurzweil International Contacts

Contact the appropriate Kurzweil office listed below to locate your local Kurzweil representative.

### US Customers:

American Music & Sound  
925 Broadbeck Dr #220  
Newbury Park, CA 91320  
Tel: 800-431-2609  
Fax: 818-597-0411  
Email: [info@americanmusicandsound.com](mailto:info@americanmusicandsound.com)

### Customers outside the US:

HDC Young Chang Co., LTD.  
Tel: +82 32 570 1000

[www.hdc-youngchang.com](http://www.hdc-youngchang.com)



[www.kurzweil.com](http://www.kurzweil.com)



<https://kurzweil.com/support/>



<https://www.facebook.com/kurzweilhome/>



<https://www.twitter.com/kurzweilmusic>



<https://www.youtube.com/user/kurzweiltutorials>



<https://www.instagram.com/kurzweilmusic/>

# Оглавление

---

---

---

---

<b>Часть 1 Вступление</b>	
Основные характеристики.....	8
<b>Часть 2 Сборка</b>	
1. Сборка M120 .....	9
-Название частей M120 .....	9
-Содержание упаковки.....	10
-Аксессуары.....	10
-Руководство по сборке.....	11
2. Подключение питания.....	13
3. Громкость.....	13
<b>Часть 3 Панель управления</b>	
1. Кнопки управления.....	14
<b>Часть 4 Тембр Фортепиано и другие тембры</b>	
1. Выбор тембров .....	15
2. Список тембров.....	15
3. Выбор тембров General Midi (GM).....	15
<b>Часть 5 Режим наложения</b>	
1. Использование режима наложения.....	16
<b>Часть 6 Режим разделения клавиатуры</b>	
1. Использование режима разделения клавиатуры.....	17
<b>Часть 7 Меню настроек</b>	
1. Использование меню настроек.....	18
2. Список настроек.....	19
<b>Часть 8 Запись/Режим дуэта</b>	
1. Запись .....	20
2. Удаление пользовательской композиции.....	20
3. Исполнение режима дуэта.....	20

<b>Часть 9 Демонстрация композиции/Режим обучения</b>	
1. Прослушивание демо композиций.....	21
2. Режим обучения.....	21
<b>Часть 10 Метроном(Ритмы)/Транспонирование</b>	
1. Метроном & Ритмы .....	22
2. Транспонирование.....	22
<b>Часть 11 Педали</b>	
1. Функции педалей.....	23
2. Тип педалей.....	23
<b>Часть 12 MIDI</b>	
1. MIDI каналы .....	24
2. MIDI соединение.....	24
3. Управление с устройства.....	24
4. Таблица реализации MIDI .....	25
<b>Часть 13 Разъёмы</b>	
1. Использование наушников.....	26
2. Аудио вход.....	26
3. Аудио выход.....	26
4. USB .....	26
5. Разъём питания.....	26
6. Разъём Smart Recording(I/O).....	26
<b>Часть 14 Наборы ударных</b> .....	27
<b>Часть 15 Список демо композиций</b> .....	28
<b>Часть 16 Список сонатин</b> .....	29
<b>Часть 17 Список тембров General Midi (GM)</b> .....	30
<b>Часть 18 Спецификации</b> .....	31

Благодарим за покупку цифрового пианино KURZWEIL. Наслаждайтесь изучением разнообразных функций, а также прекрасных предустановленных тембров.

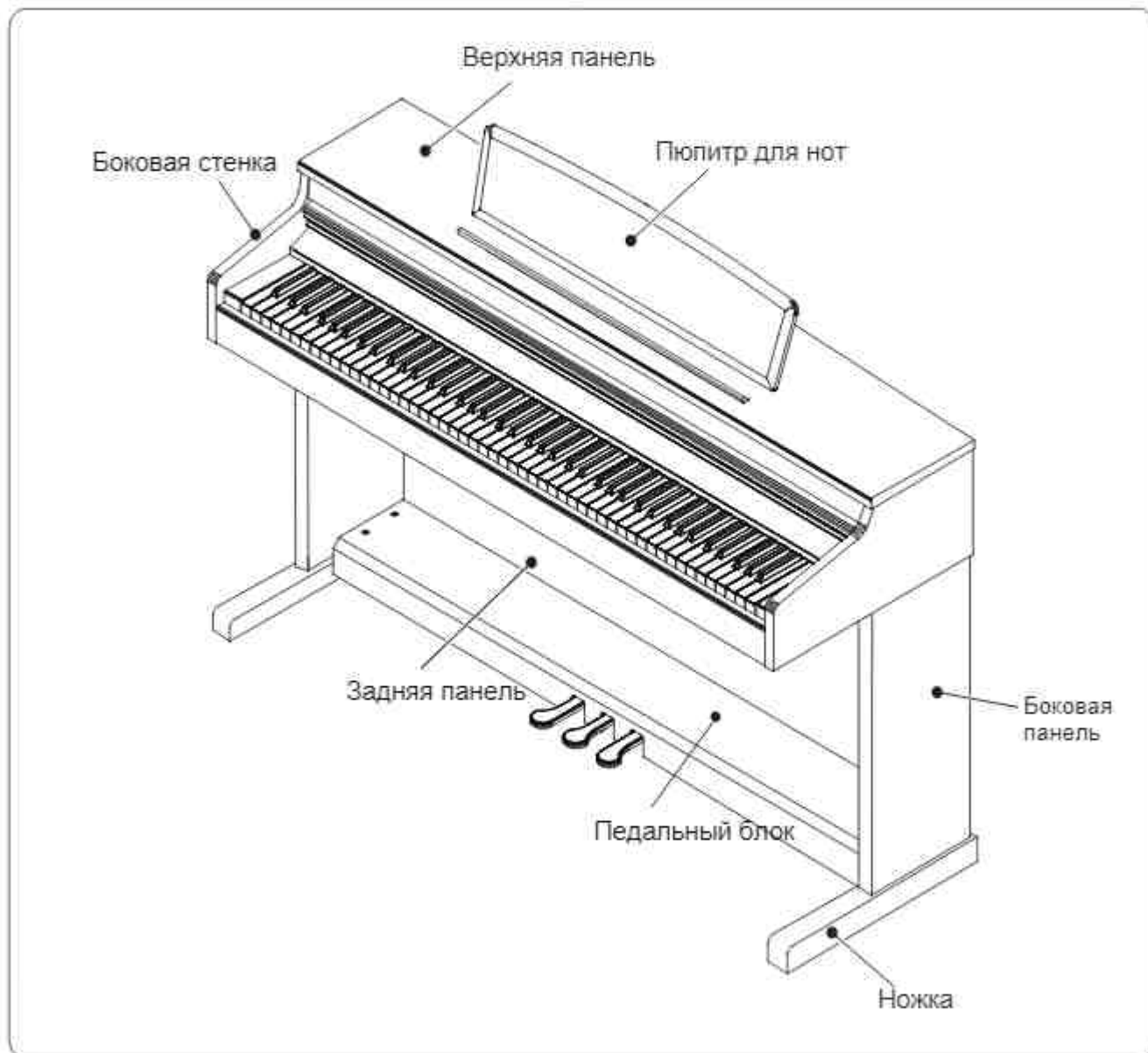
## 1. Основные характеристики:

- 88-нотная, градуированная деревянная клавиатура с тремя сенсорами
- 30 встроенных тембров + 128 тембров GM, набор ударных
- 20 стилей автоаккомпанеента и метроном
- 3 X 7 LED дисплей
- режим игры дуэтом
- режимы наложения, разделения, транспонирования
- 256 нотная полифония
- Кнопка быстрого доступа к тембру фортепиано
- Возможность записи (до 20000нот)
- USB MIDI и аудио
- 50 демо композиций
- Встроенные композиции для обучения (Beyer, Czerny, Sonatine, Hanon, Burgmuller)
- 3 педали : Soft, Sostenuto, Sustain
- 10 вариантов чувствительности клавиатуры
- стерео аудио вход и выход. Вход для микрофона
- 2 разъёма для подключения наушников
- разъём Smart I/O (4 Pole Jack) для подключения смартфона
- Bluetooth аудио
- Автоматическое выключение



## 1. Настройка M115

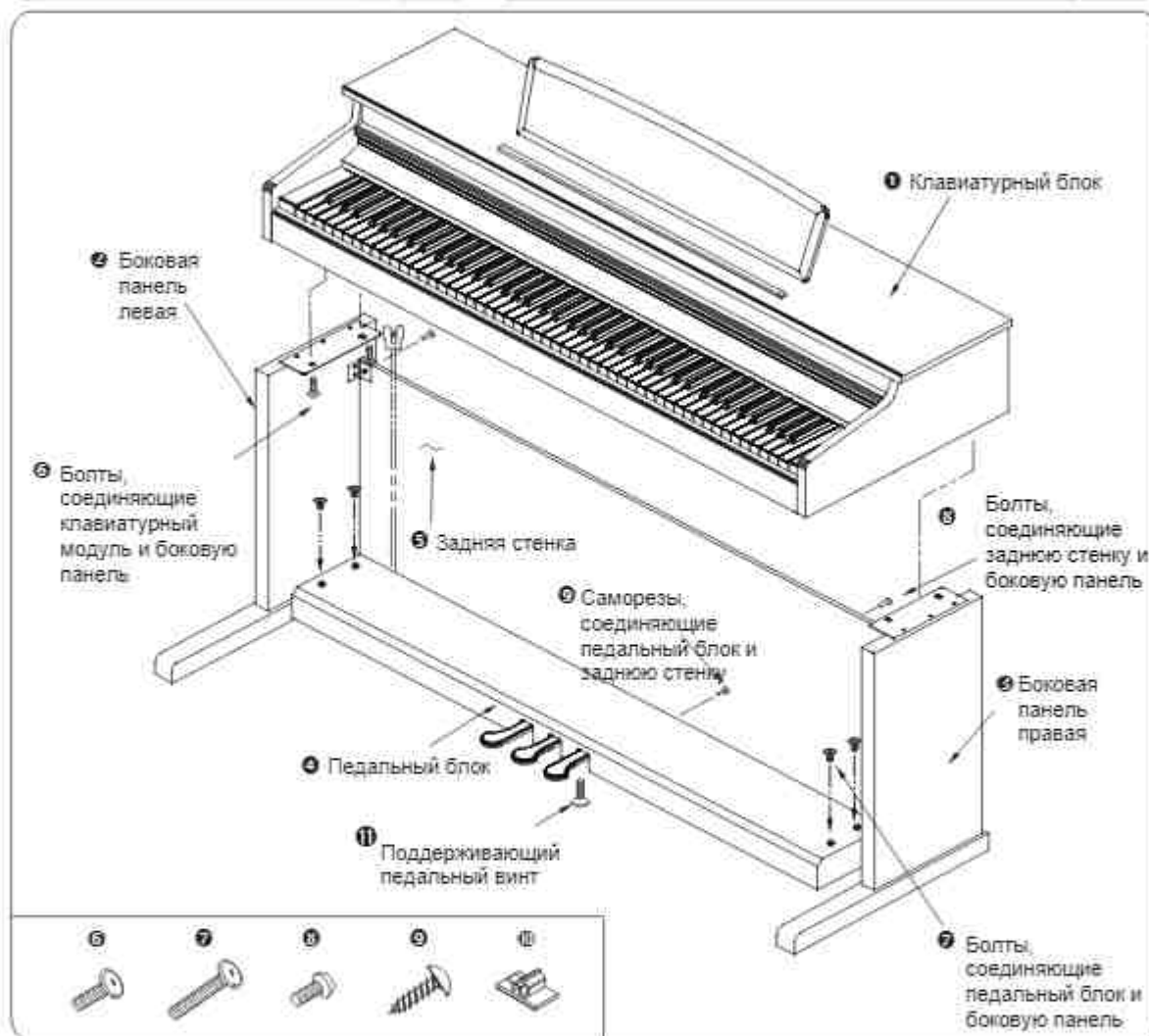
Названия частей M115



# Часть 2 Сборка

Содержание упаковки

❶ Клавиатурный блок	1	❸ Болты, соединяющие клавиатурный модуль и боковые панели	4
❷ Боковая панель левая	1	❹ Болты, соединяющие pedalный блок и боковые панели	4
❸ Боковая панель правая	1	❺ Болты, соединяющие заднюю стенку и боковые панели	2
❹ Pedальный блок	1	❻ Саморезы, соединяющие заднюю стенку и pedalный блок	4
❺ Задняя панель	1	❼ Кабельные зажимы	2



## Аксессуары



Адаптер питания (DC15V, 2.5A) с кабелем питания

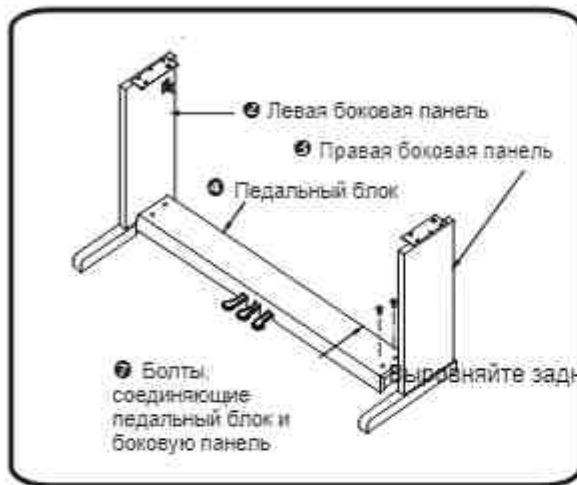


Инструкция пользователя



Кабель Smart I/O Cable

### Сборка боковых панелей и задней стенки



- 1 Достаньте кабель подключения педалей из педального блока 1.
- 2 Поместите педальный блок 2 на уголки левой боковой панели 1 соедините их болтами 4.
- 3 Присоедините правую боковую панель 2 тем же способом.

### Присоединение задней панели



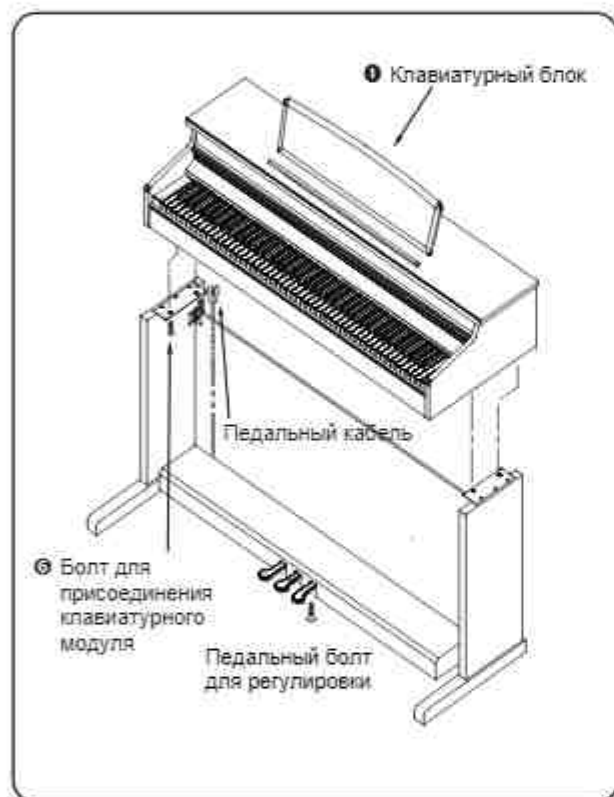
- 1 Выровняйте заднюю панель 1 с отверстиями в L-образном кронштейне и затяните болтами. 3.
- 2 Нижнюю часть задней стенки 1 присоедините к педальному блоку 3 саморезами 4.
- 3 После того, как задняя панель установлена, прикрепите педальный кабель с помощью зажимов. 2.

## Инструкция по сборке



Во избежание случайного падения клавиатурного блока при установке его на подставку не нажимайте на передний край клавиатуры и не тяните основной блок вниз, пока не затяните болты.

## Присоединение клавиатурного блока



- 1 Установите клавиатурный блок на деревянные боковины.
- 2 Используйте болты ② для закрепления клавиатурного блока.
- 3 Присоедините педальный кабель к клавиатурному модулю.
- 4 Регулирующий винт, находящийся под педальным блоком, должен быть выкручен и касаться пола, чтобы во время использования педали, педальный блок не прогибался.



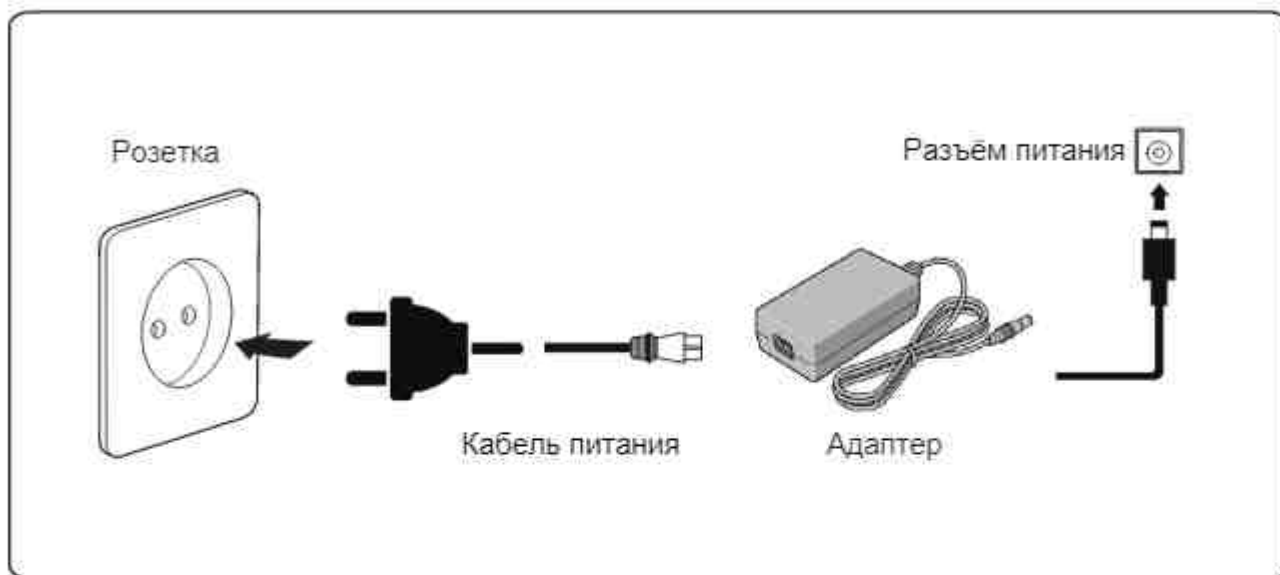
## Присоединение педального кабеля



- После завершения сборки подключите кабель педали к разъему для педали в нижней части клавиатуры.
- Правильно сориентируйте разъем и надавите на него до щелчка.
- Закрепите кабель с помощью зажимов.

После перемещения пианино к месту установки необходимо отрегулировать педальный винт под педальным блоком до касания пола.

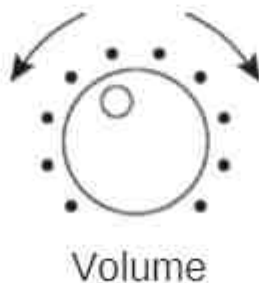
## 2. Подключение питания



M115 использует адаптер напряжения (110-240 В) постоянного тока (15 В, 2,5 А). Перед включением M115 подключите кабель питания к инструменту. Затем, убедитесь, что выключатель питания (расположенный справа от клавиатуры), выключен. После этого можно вставить шнур питания в розетку. Подключение шнура питания при включенном инструменте может привести к повреждению продукта из-за мгновенного перенапряжения. Примерно через 2–3 секунды после включения питания на светодиодном индикаторе отобразится информация и загорается кнопка [Piano]. Пианино готово к работе.

**ВАЖНО:** Используйте прилагаемый адаптер питания постоянного тока (15 В, 2,5 А). Использование неподходящего адаптера питания постоянного тока может привести к повреждению продукта. Если адаптер поврежден или утерян, обратитесь к дилеру.

## 3. Громкость

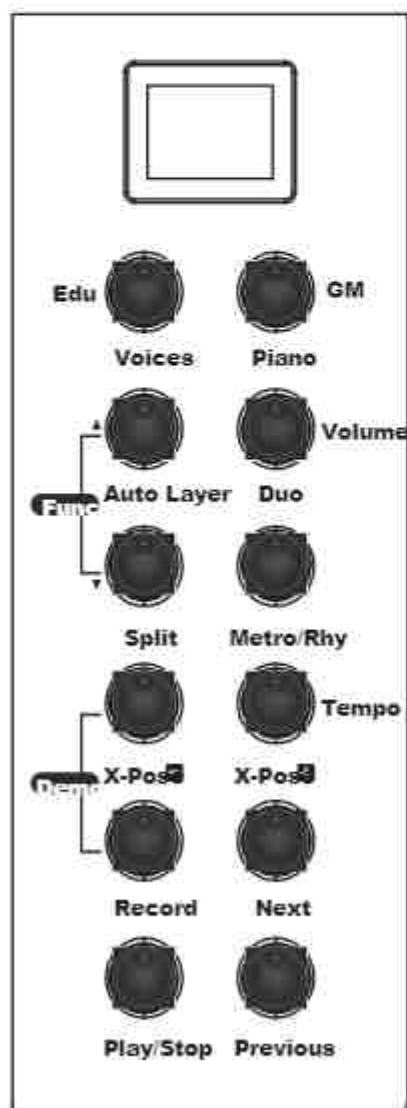
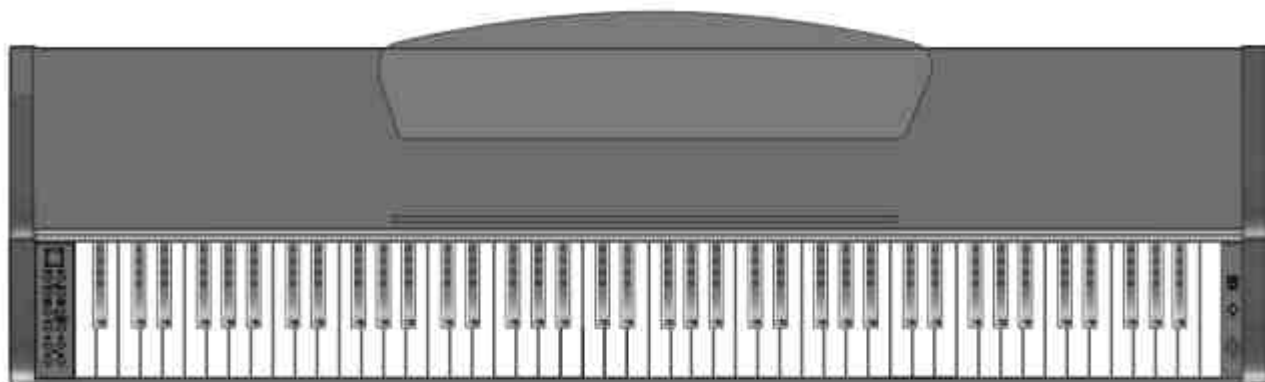


Перед включением M115 установите минимальную громкость, для обеспечения комфортного уровня громкости во время игры установите ручку в среднее положение. Основная ручка регулировки громкости расположена под кнопкой питания на правой передней панели. При повороте против часовой стрелки громкость уменьшается, при повороте по часовой стрелке громкость увеличивается.



## Часть 3 Левая панель

### 1. Главные кнопки управления



(1) Кнопка **Piano**

При нажатии кнопки Piano сразу выбирается основной звук фортепиано.

(2) Кнопка **Voices**

Выберите один из 30 тембров для исполнения. После нажатия кнопки [Voices] используйте кнопку [Next] или [Previous] для прокрутки выбранных тембров один за другим.

(3) Кнопка **Layer** (наложение тембров)

Данный режим позволяет играть на пианино сразу двумя тембрами.

(4) Кнопка **Duo** (режим дуэта) Данный режим позволяет двум исполнителям одновременно играть дуэтом на одном инструменте.

(5) Кнопка **Split** (разделение)

В данном режиме клавиатура делится на независимые левую и правую части, каждая из которых может быть воспроизведена отдельным тембром.

(6) Кнопка **Demo**

Выбор одной из 50 демонстрационных композиций.

(7) Кнопка **Metro/Rhy**

Старт/стоп метронома или выбранного автоаккомпанемента.

(8) Кнопка **Record**

Запись исполнения.

(9) Кнопка **Play/Stop**

Начать/остановить запись, воспроизведение или демонстрационную песню.

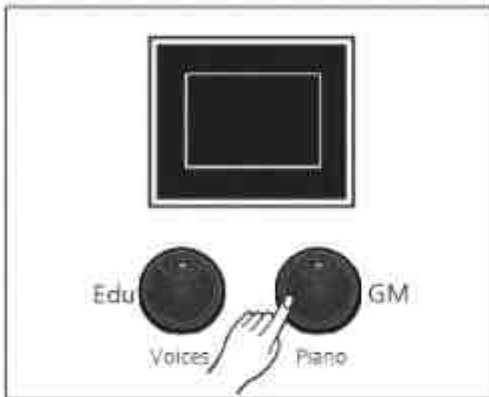
(10) Кнопка **Next**

Поочередный выбор следующего тембра/демонстрационной композиции или увеличение значения данных на +1 в режиме настроек.

(11) Кнопка **Previous**

Поочередный выбор предыдущего тембра/демонстрационной композиции или уменьшение значения данных на -1 в режиме настроек.

## 1. Выбор тембра



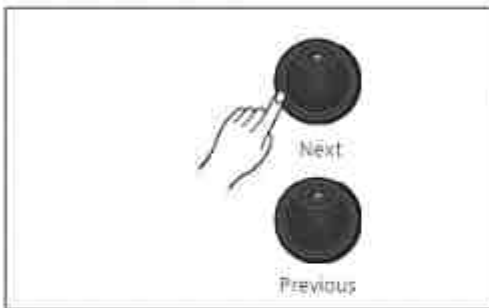
Используйте кнопку [Voices] или [Piano] для выбора тембров.

1)Нажмите кнопку [Voices].

2)Затем используйте кнопки [Previous] и [Next] для выбора тембра.

Если вы хотите сыграть тембром фортепиано, нажмите кнопку [Piano]. Тембр изменится на «Concert Piano» независимо от текущего тембра и режима.

Значения Layer, Split, Duo, Reverb и Effect будут сброшены.



Название выбранного голоса отображается на дисплее

## 2. Список тембров

No	Тембры	Тембры наложения	Тембры разрешения	No	Тембры	Тембры наложения
1	Concert Piano	49 String Ensemble2	33 Acoustic bass	16	Violin	60 French Horn
2	Grand Piano	49 String Ensemble2		17	Cello	60 French Horn
3	E.Piano 1	88 New age pad		18	Pizzicato	60 French Horn
4	E.Piano 3	88 New age pad		19	String	0 Grand piano
5	Harpsicord	88 New age pad		20	synth string	0 Grand piano
6	Vibraphone	88 New age pad		21	Choir Aahs	0 Grand piano
7	Pop Organ	60 French Horn		22	Trumpet	40 Violin
8	Church Organ	60 French Horn		23	Brass	40 Violin
9	Reed Organ	60 French Horn		24	Auto sax	40 Violin
10	A Nylon	0 Grand Piano		25	Oboe	49 String Ensemble
11	Steel Guitar	0 Grand Piano		26	Flute	49 String Ensemble
12	Overdrive	0 Grand Piano		27	Ocarina	49 String Ensemble
13	A bass	116 Taiko Drum		28	Fantasia	9 Celesta
14	Finger bass	116 Taiko Drum		29	Crystal	9 Celesta
15	Slap Bass	116 Taiko Drum		30	Drum set	

## 3. Выбор тембров General Midi (GM)

Если удерживать кнопку [Piano] в течение 2–3 секунд, активируется режим GM.

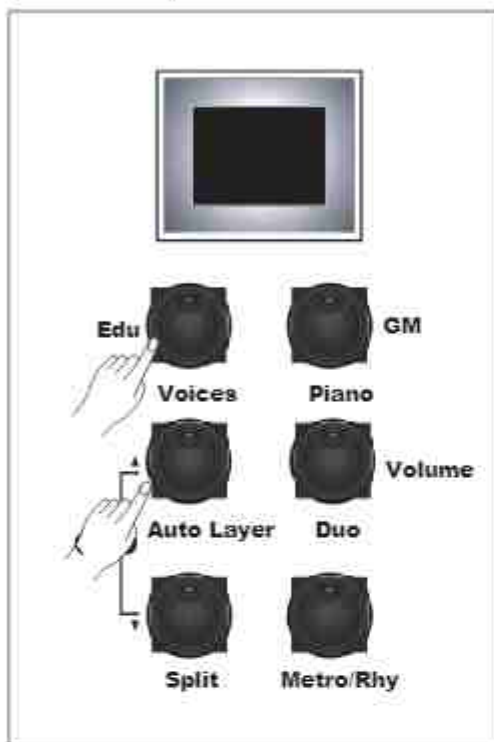
В режиме GM на дисплее отобразится текущий голос GM с мигающей кнопкой

[Piano]. С помощью кнопок [Next] и [Previous] можно выбрать один из 128 GM-голосов.

Режимы [Auto Layer], [Split], [Duo] не работает в режиме GM.

## 1. Использование режима наложения

Режим Layer позволяет комбинировать на клавиатуре два разных тембра.



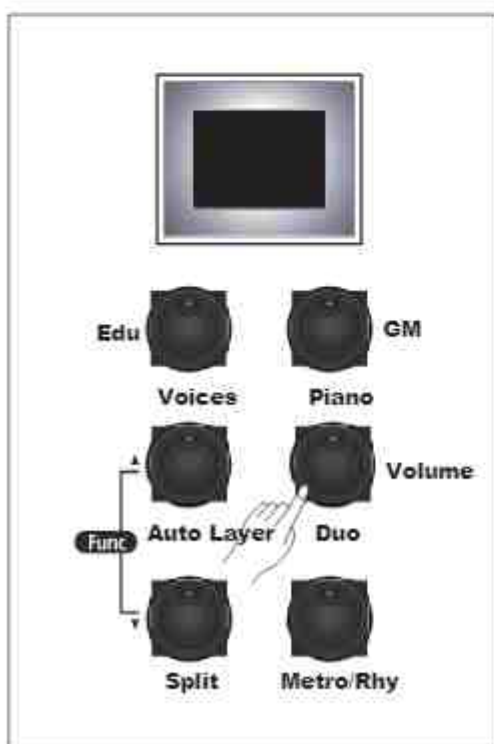
При нажатии кнопки [Auto Layer] отображается «LAr», указывающее, что вы находитесь в режиме Layer. Автоматически выбирается дополнительный голос (тембр).

Нажимая кнопки [Next] и [Previous] можно выбрать тембр наложения (один из 128 голосов GM).

Для выхода из режима наложения нажмите кнопку [Piano].

### Автоматическое наложение

Auto Layer автоматически выбирает тембр наложения. См. Список тембров с автоматическим наложением (стр. 15).



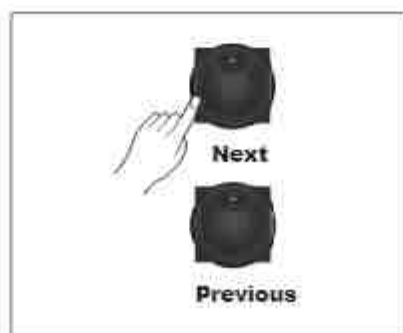
### Настройка громкости слоя

В режиме Layer нажмите кнопку [Volume], а затем используйте кнопки [Next] и [Previous], чтобы установить желаемый уровень громкости.

Громкость слоя по умолчанию:

80

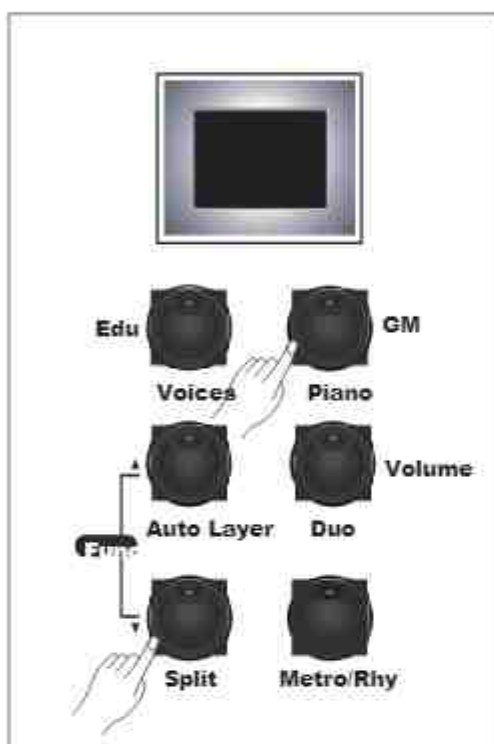
Диапазон регулировки громкости: 20 ~ 120





## 1. Использование режима разделения

Режим разделения позволяет разделить клавиатуру на две области, содержащие два разных голоса с регулируемой точкой разделения.



При нажатии кнопки [Split] отображается «SPL», указывающее, что вы находитесь в режиме разделения.

Для области баса левой руки автоматически устанавливается тембр «a. bass (33)».

Используйте кнопки [Next] и [Previous] для выбора желаемого тембра левой руки из списка 128 голосов GM.

Для выхода из режима разделения нажмите кнопку [Piano].



### Настройка громкости разделения

В режиме разделения нажмите кнопку [Volume], а затем используйте кнопки [Next] и [Previous], чтобы установить желаемый уровень громкости. После установки желаемого уровня громкости не нажимайте кнопки в течение 2-3 секунд, чтобы автоматически выйти из меню громкости.

Громкость разделения по умолчанию: 100

Регулируемый диапазон громкостей: 20 ~ 120

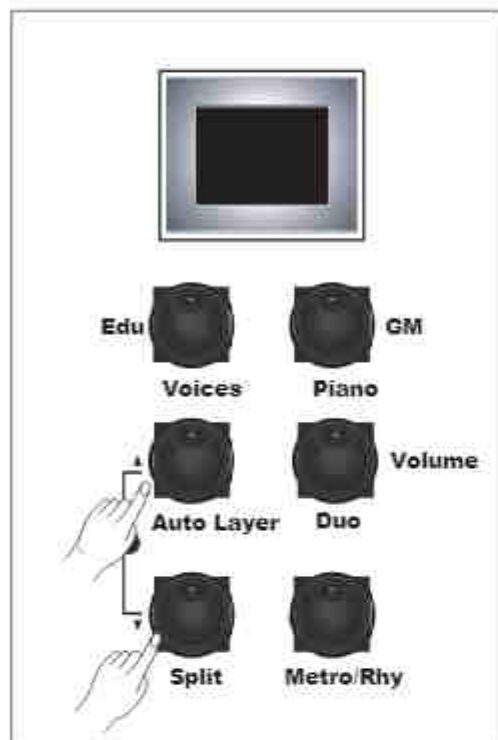
По умолчанию разделенный голос транспонируется на октаву вверх.

### Изменение точки разделения

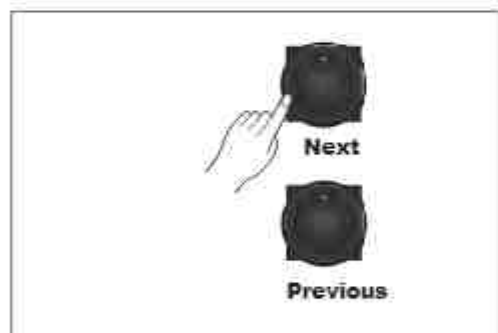
Нажмите и удерживайте кнопку [Split]. Удерживая нажатой кнопку [Split], нажмите нужную клавишу фортепиано, чтобы назначить эту клавишу в качестве новой точки разделения. Новый номер клавиши пианино отобразится и вступит в силу немедленно.



### 1. Использование режима функций



Для доступа к функциональному режиму одновременно нажмите кнопки [Auto Layer] и [Split]. На дисплее отобразится «ACC VOLUME». И оба светодиода начнут мигать. Используйте кнопки [Auto Layer] и [Split], чтобы выбрать функцию, которую нужно настроить.



Используйте кнопки [Next] и [Previous] для настройки значения выбранной функции.

- Настройки функционального режима сохраняются только при включенном питании. Когда прибор выключен, все настройки функционального режима возвращаются к заводским значениям по умолчанию.

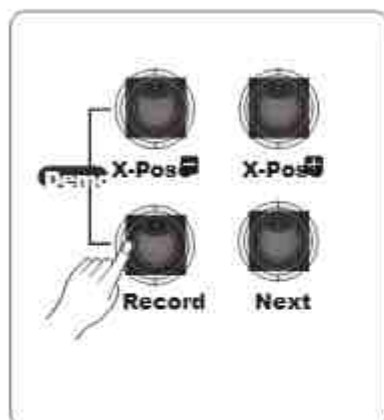
## 2. Список функций

NO	Функция	Диапазон	По умолчанию	По умолчанию
1	ACC Volume	0 ~ 100	70	Громкость встроенного автоаккомпанеента
2	Accompaniment ON/OFF	ON, OFF	ON	Включение/выключение автоаккомпанеента. Если выбрано «OFF», то при воспроизведении ритма будут звучать только партия ударных
3	Reverb Type	0 ~ 4	1	Типы ревербации. 0-выключено, 1-Комната, 3-Холл, 4-Сцена
4	Effect Type	0 ~ 4	0	Типы эффектов: 0-OFF, 1-Chorus, 2-Phaser, 3-Tremolo, 4-Rotary
5	Effect Lev 1	0 ~ 127	0	Регулировка громкости эффекта
6	Tune	427 - 453	440	Регулировка высоты звука. Его можно менять с шагом 0,5 герц. Чтобы восстановить значение по умолчанию, нужно Одновременно нажать кнопки Next и Previous.
7	Touch Sensitivity	1 ~ 10	5	Выбор уровней чувствительности клавиатуры: 1-3(Soft), 1-3(Normal), 1-3(Heavy), Fixed
8	Demo Song Loop	NO, ONE REPEAT, ALL REPEAT	ALL	Установка демонстрационного режима: NO - воспроизводится только одна выбранная композиция One - повторное воспроизведение выбранной композиции All - воспроизводятся все песни в выбранной группе
9	Temperament	1 ~ 7	1	Выбор строя: 1.Equal, 2.Pythagorean, 3.Pure major, 4.Pure minor, 5.Meantone, 6.Werckmeister, 7.Kimberger
10	Local Control	ON,OFF	ON	Включение или отключение встроенных звуков. Функция может быть полезна, если пианино используется в качестве MIDI клавиатуры.
11	Damper Resonance	0 ~ 120	10	Данный эффект имитирует резонансы, которые формируются при нажатой педали Sustain. Данный параметр регулирует Глубину эффекта.
12	String Resonance	0 ~ 50	30	Данный эффект имитирует резонансы, которые формируются путём воздействия струн акустического пианино друг на друга. Данный параметр регулирует глубину эффекта.
13	Auto Power	Off, 1час, 2 часа, 3 часа	1 час	Настройка автоматического выключения инструмента.



Благодаря простым в использовании функциям записи, вы можете записывать свою игру на клавиатуре. Записывая свое исполнение и экспериментируя с различными голосами, вы можете улучшить свои навыки игры, композиции и аранжировки. Кроме того, вы можете играть вместе с ранее записанной песней.

## 1. Запись



- 1) Нажмите кнопку [Record]. Кнопка [Record] начнет мигать.
- 2) Когда вы начинаете играть (нажмите любую клавишу пианино), загорится индикатор кнопки [Play / Stop] и начнется запись.
- 3) Нажмите кнопку [Play / Stop] еще раз, чтобы остановить запись.
- 4) Еще раз нажмите кнопку [Play / Stop], чтобы начать воспроизведение.

## 2. Удаление пользовательской композиции

Удалить записанную композицию можно двумя способами:

- 1) Удерживайте кнопку [Record] в течение 2 ~ 3 секунд. Будет слышен звук «динь». На дисплее отобразится «DEL», и записанная композиция будет стерта.
- 2) Когда вы возобновляете запись, любая ранее записанная композиция будет автоматически стерта, а вновь проигранная композиция будет сохранена на своем месте.

**Примечание** Записанные композиции не удаляются при выключении питания.

## 3. Игра в режиме дуэта



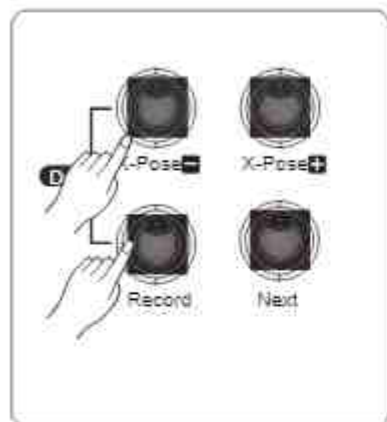
Нажмите кнопку [Duo], включится режим дуэта.

Эта функция делит клавиатуру на две равновысотные зоны. Благодаря этому, два пианиста могут играть дуэтом. Это очень полезная обучающая функция, позволяющая учителю / родителю и ребенку играть вместе.

В качестве тембра будет установлено «Piano», а диапазон делится поровну с обеих сторон клавиши «E4».

В режиме Duo педаль софт работает как педаль сустейна для нижнего диапазона клавиш.

## 1. Прослушивание демо композиций

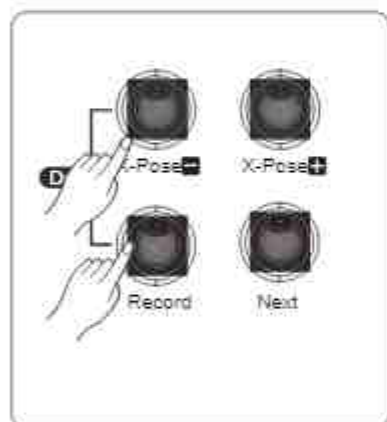


- 1) Одновременно нажмите кнопки [X-Pose-] и [Record], отобразится «Deo».
  - 2) Кнопки [X-Pose-] и [Record] начнут мигать.
  - 3) Кнопками [Previous] и [Next] выберете композицию (См. стр. 28).
  - 4) Нажмите кнопку [Play/Stop] для проигрывания демо композиции.
  - 5) Нажмите кнопку [Play/Stop] для остановки демо композиции.
- Поведение при воспроизведении демонстрационной композиции (Выкл., Повтор, Все) управляется настройкой «Demo Song Mode» в режиме Function.

### Тип повтора демонстрационной песни

1. Off : Когда песня заканчивается, она автоматически останавливается.
2. rpt : Выбранная песня воспроизводится повторно.
3. All : Все песни повторяются, начиная с выбранной демо-песни.

## 2. Режим обучения



- 1) Одновременно нажмите кнопки [X-Pose-] и [Record].
- 2) Используйте кнопки [X-Pose-] и [Record], нажимаемые по отдельности, чтобы выбрать группу обучающих песен для демонстрации и практики.
- 3) Выберите Sonatine, Beyer, Czerny (C100, C30, C40), Hanon, Burgmuller.

### ■ Изменение темпа в режиме обучения

Когда вы нажимаете кнопку [Tempo], отображается «120», и вы можете изменить это значение с помощью кнопок [Next] и [Previous].

### ■ Практика левой / правой руки

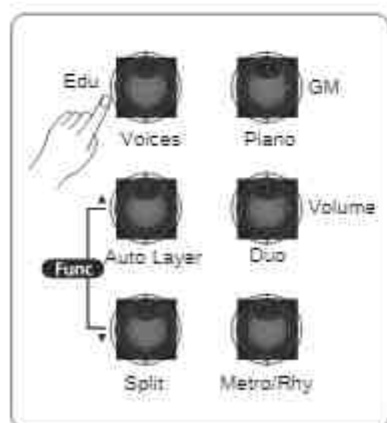
Нажмите кнопку [Edu] и удерживайте 2 ~ 3 секунды. Отображается текущий выбранный режим.

Снова нажмите кнопку [Edu], чтобы просмотреть три доступных варианта: «ALL -> rt -> lt».

ALL: Играет одновременно левой и правой рукой.

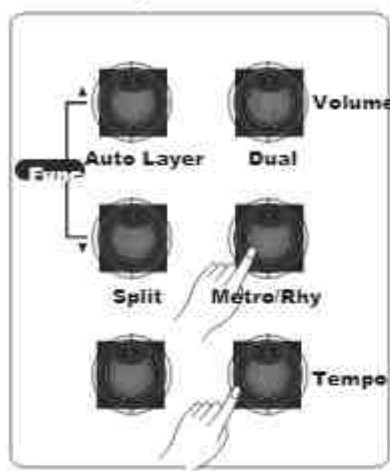
rt: Играйте только правой рукой.

lt: Играйте только левой рукой.





## 1. Метроном & Автоаккомпанемент



### ■ Использование метронома

Когда вы нажимаете кнопку [Metro / Rhy], отображается темп текущей выбранной песни, мигает светодиодный индикатор и запускается метроном. Еще раз нажмите кнопку [Metro / Rhy], чтобы остановить метроном.

### ■ Регулировка ритма и громкости

См. Функциональные режимы № 6 и 7 (стр. 19).

### ■ Запуск / остановка ритма

Удерживайте кнопку [Metro / Rhy] в течение 2–3 секунд, на экране отобразится «r-1» и замигает светодиод. С помощью кнопок [Next] и [Previous] выберите один из 20 доступных ритмов. Воспроизведение ритма начинается при нажатии аккорда на басовой части клавиатуры. Вы можете начать или остановить воспроизведение с помощью кнопки [Play / Stop].

### ■ Изменить темп ритма

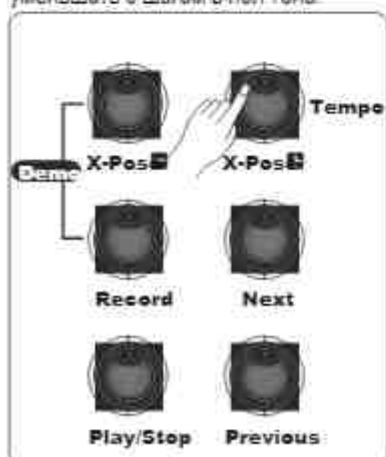
Когда вы запускаете ритм, темп отображается как «120». Вы можете изменить темп с помощью кнопок [Next] и [Previous]. При изменении ритма темп также сбрасывается на 120.

## Список ритмов

№	Rhythm	№	Rhythm
1	Dance	11	BossaNova
2	Light Rock	12	Bamba
3	Pop	13	March
4	Pop Polka	14	Viola
5	Hard Rock	15	Cha Cha
6	Country	16	Reggae
7	Rhumba	17	Jazz
8	8 Beat	18	Rhythm Beat
9	16 Beat	19	Swing Rock
10	Ballade	20	Fox Trot

## 2. Транспонирование

Транспонирование - это функция, которая позволяет вам повышать или понижать строй всего инструмента. Это может быть полезно, например, при изменении тональности песни, чтобы лучше аккомпанировать диапазону певца, или если вы играете музыку, написанную для транспонированного инструмента. Транспонирование можно увеличивать или уменьшать с шагом в пол тона.

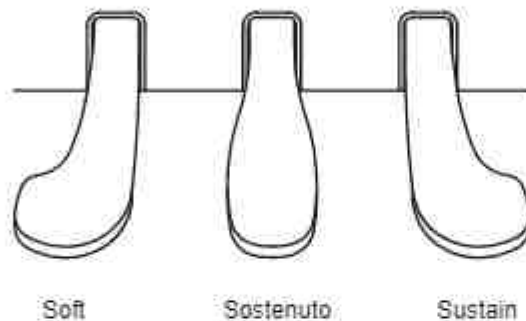


Вы можете использовать кнопку [X-Pose +] или [X-Pose -], чтобы установить транспонирование в полутонах (100 центов). При транспонировании вверх загорается индикатор кнопки [X-Pose +]. При транспонировании вниз загорается индикатор кнопки [X-Pose -]. Диапазон транспонирования: -12 ~ +12 По умолчанию: 0 Внимание: нижние или верхние клавиши могут не звучать при транспонировании в крайние значения.

## 1. Особенности педали

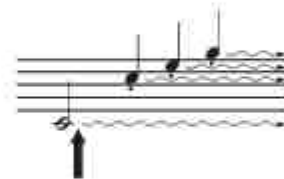
Педали M115 выполняют те же функции, что и у рояля. Поэтому функции тихой педали (средней педали) у пианино нет. Пожалуйста, используйте регулятор громкости или наушники вместо бесшумной педали.

## 2. Типы педалей



### (1) Sustain Pedal

Также называется "демпферной педалью" на акустическом пианино, нажатие на эту педаль приводит к продлению звучания всех нот, когда вы убираете пальцы с клавиш.



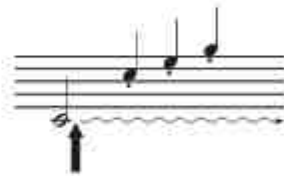
С этого момента нажмите на педаль.

### (2) Soft Pedal

Данная педаль немного приглушает звучание.

### (3) Sostenuto Pedal

Клавиши, которые удерживаются до момента нажатия этой педали, будут длиться. А клавиши, нажатые после нажатия педали, длиться не будут.



Нажмите на педаль с этого момента.

### NOTE

Если педали не работают, убедитесь, что шнур педали правильно подключен к основному блоку (см. Стр. 12)

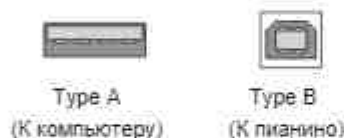
MIDI - это аббревиатура от Musical Instrument Digital Interface. Это промышленный стандартный протокол для обмена данными между электронными музыкальными инструментами.

## 1. MIDI каналы

Протокол MIDI передает несколько каналов MIDI данных. Каждому каналу можно назначить свой собственный тембр. Типичные MIDI-инструменты могут воспроизводить до 16 каналов одновременно. Что эквивалентно 16 различным музыкантам.

## 2. MIDI подключение

Прибор можно подключить к компьютеру через USB-кабель. Используйте USB-кабель типа А - В для подключения к компьютеру. (Разъем типа В подключается к пианино, как показано на рисунке ниже.) Когда компьютер подключен, он работает как MIDI-контроллер.



## 3. Локальное управление

Local Control позволяет вам контролировать, будет ли клавиатура M115 запускать внутренний звуковой движок. Обычно Local Control должен быть установлен на On. Но при использовании инструмента для записи на внешний секвенсор или компьютер установите этот параметр как «Off». Чтобы избежать создания петли MIDI, которая может привести к застреванию нот или «эхю».

Если инструмент подключен к внешнему секвенсору, проверьте эту функцию.

## 4. Использование режима Bluetooth



Используя функцию Bluetooth вы сможете воспроизводить музыку со смартфона через акустическую систему пианино.

1. При нажатии кнопки Bluetooth светодиод начнёт мигать и будет воспроизводиться звуковой сигнал.
2. Для подключения активируйте Bluetooth на смартфоне, чтобы запустить обнаружение.
3. При подключении, пианино отобразится на смартфоне как «SM-BT Audio».
4. После регистрации вы сможете воспроизводить музыку со смартфона через колонки пианино.
5. Регулировку громкости можно выполнять как со смартфона, так и на фортепиано.
6. Для выхода из режима Bluetooth нажмите кнопку Bluetooth ещё раз.



## MIDI Implementation Chart

Manufacturer:

HDC YOUNG CHANG Co. LTD.

Date : 2021.2.15

Version 1.0

Функция	Передача	Распознавание	Пометки
Basic Channel	Default	1	Memorized
	Changed	1 - 16	
Mode	Default	Mode 3	Use Multi mode for multi-timbral applications
	Messages		
	Altered		
Note Number		0 - 127	
	True Voice	0 - 127	0 - 127
Velocity	Note ON	O	O
	Note OFF	X	X
After Touch	Keys	X	X
	Channels	X	O
Pitch Bender		X	O
Control Change		0 - 31	0 - 31
		32 - 63 (LSB)	32 - 63 (LSB)
		64 - 127	64 - 127
Program Change		0 - 20	0 - 20
	True #	0 - 127	0 - 127
System Exclusive		O	O
System Common	Song Pos.	O	O
	Song Sel	O	O
	Tune	X	X
System Real Time	Clock	O	O
	Messages	O	O
Aux Messages	Local Control	O	O
	All Notes Off	O	O
	Active Sense	O	O
	Reset	X	X
Notes			

## 1. Использование наушников

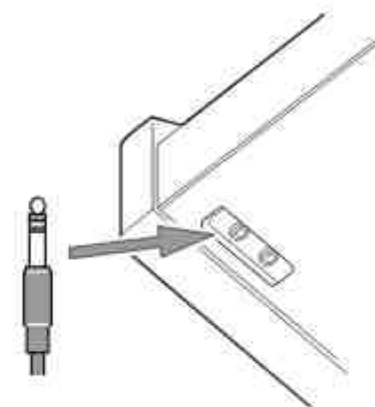
M115 поддерживает использование двух пар наушников со штекерами 6,3 мм.

**ВАЖНО!**

Чтобы избежать риска потери слуха при использовании наушников, не играйте на пианино на высокой громкости в течение длительного времени.

## 2. Аудио вход

Подключите аудиовыход проигрывателя MP3 / CD или другого источника звука к разъему AUDIO IN. Вы сможете слышать музыку через внутренние динамики инструмента. Для подключения необходимы Кабели RCA.



## 3. Аудио выход

Вы можете подключить стереосистему для усиления звука инструмента с помощью разъема Audio Out. Когда звук инструмента выводится на внешнее устройство, сначала включите питание инструмента, а затем - внешнее устройство. При выключении питания измените этот порядок. Для подключения необходимы Кабели RCA.

## 4. USB

USB-соединение позволяет передавать и принимать MIDI-данные между инструментом и компьютером.

## 5. DC Power Jack

Подключите адаптер питания к разъему постоянного тока.



## 6. Подключение микрофона

Используйте разъем Mic для подключения микрофона. Регулировку чувствительности можно осуществлять с помощью регулятора Volume.

## 7. Smart Recording (I/O)

Если вы подключите прилагаемый кабель к разъему SMART I/O на правой панели пианино и к разъему для наушников на смартфоне, вы сможете записывать видео без внешнего шума с помощью функции видеозаписи смартфона.

При воспроизведении контента на смартфоне вы можете слышать звук через внутренние динамики пианино.

В зависимости от производителя смартфона и конкретного устройства функция интеллектуальной записи может не поддерживаться. Поддерживаемый кабель представляет собой 4-полюсный терминал (американский стандартный тип). Если вы используете кабель с 3-полюсным разъемом, будет работать только вход со смартфона на пианино.



**NOTE** При подключении кабелей может возникать шум и мгновенно возникать рев, поэтому обязательно уменьшите громкость или отключите питание перед подключением.

Поскольку громкость записи может изменяться во время интеллектуальной записи, рекомендуется установить громкость в положение «12 часов», как показано справа.



	K#0	
	K#0	
	K#0	
	K#0	
	K#0	
	K#1	
	K#1	
	K#1	
	K#1	
	K#1	
	K#1	High Q
	K#1	Clap
	K#1	Stretch Push
	K#1	Stretch Pull
	K#1	Sticks
	K#1	Square Click
	K#1	Metronome Click
	K#1	Metronome Bell
	K#1	Bass Drum 2 (Acoust)
	K#1	Bass Drum 1 (Rock)
	K#2	Side Stick
	K#2	Snare Drum 1
	K#2	Hand Clap
	K#2	Snare Drum 2
	K#2	Low Floor Tom
	K#2	Closed Hi Hat (EXC 1)
	K#2	Hi Floor Tom
	K#2	Pedal Hi Hat (EXC 1)
	K#2	Low Tom
	K#2	Open Hi Hat (EXC 1)
	K#2	Low-Mid Tom
	K#2	Hi-Mid Tom
	K#3	Crash Cymbal 1
	K#3	High Tom
	K#3	Ride Cymbal 1
	K#3	Chinese Cymbal
	K#3	Ride Bell
	K#3	Tambourine
	K#3	Splash Cymbal
	K#3	Cowbell
	K#3	Crash Cymbal 2
	K#3	Vibraslap
	K#3	Ride Cymbal 2
	K#3	Hi Bongo
	K#4	Lo Bongo
	K#4	Mute Hi Conga
	K#4	Open-Hi Conga
	K#4	Low Conga
	K#4	Hi Timbal
	K#4	Low Timbal
	K#4	High Agogo
	K#4	Low Agogo
	K#4	Cabasa
	K#4	Maracas
	K#4	Short Whistle (EXC 2)
	K#4	Low Whistle (EXC 2)
	K#5	Short Guro (EXC 3)
	K#5	Long Guro (EXC 3)
	K#5	Claves
	K#5	Hi Wood Block
	K#5	Low Wood Block
	K#5	Mute Cuica (EXC 4)
	K#5	Open Cuica (EXC 4)
	K#5	Mute Triangle (EXC 5)
	K#5	Open Triangle (EXC 5)
	K#5	Shaker
	K#5	Jingle Bell
	K#6	Belltree
	K#6	Castanets
	K#6	Mute Surdo (ESC 6)
	K#6	Open Surdo (ESC 6)
	K#6	
	K#6	
	K#6	
	K#6	
	K#6	
	K#7	
	K#7	
	K#7	
	K#7	
	K#7	
	K#7	
	A#7	
	A#7	
	B#7	
	C#8	

## Часть 15 Список демо композиций

1	BWV 846	Prelude and Fugue No.1 in C Major	J.S.Bach
2	BWV 775	Invention NO.4 in D minor	J.S.Bach
3	BWV779	Invention NO.8 in F Major	J.S.Bach
4	BWV 847	Prelude and Fugue in C minor	J.S.Bach
5	BWV 988	ARIA Goldenberg-Variations	J.S.Bach
6	BWV 847	Prelude and Fugue in C minor	J.S.Bach
7	Op.36,No4	Sonatina in F Major	M.Clementi
8	K 15v	Movement for a Sonata in F Major	W.A. Mozart
9	K 333	Piano Sonata No.13 in B flat Major 1st mov.	W.A. Mozart
10	K 485	Rondo No.1 in D Major	W.A. Mozart
11	K 331	Sonata No.11 in A Major 3rd mov.	W.A. Mozart
12	K 545	Piano Sonate in C Major 1st mov.	W.A. Mozart
13	WoO10,No2	Minuet in G Major	L.v. Beethoven
14	WoO59,No25	Bagatelle in A minor (Für Elise)	L.v. Beethoven
15	Op.55,No1	Sonatina in C Major	Fr.Kuhlau
16	Op.51,No1	March Militaire	F.P.Schubert
17	Op.94,No3	Moment Musical in F minor	F.P.Schubert
18	Op.90,No2	Impromptu in E flat Major	F.P.Schubert
19	Op.90,No4	Impromptu in A flat Major	F.P.Schubert
20	Op.100,No25	La Chevaleresque	J.F.Burqmüller
21	Op.38,No2	Song without word in C minor (Lost Happiness)	J.L.F. Mendelssohn
22	Op.30,No6	Song without word in F sharp minor	J.L.F. Mendelssohn
23	KK Ivb No10	Waltz in E flat Major	F.F.Chopin
24	KK Ivb No11	Waltz in A minor	F.F.Chopin
25	Op.7,No1	Mazurkas in B flat Major	F.F.Chopin
26	Op.69,No2	Waltz in B minor	F.F.Chopin
27	Op.18	Waltz in E flat Major	F.F.Chopin
28	Op.64,No2	Waltz in C sharp minor	F.F.Chopin
29	Op.9,No2	Nocturne in E flat Major	F.F.Chopin
30	Op.64 No1	Waltz in D flat Major	F.F.Chopin
31	Op.28,No15	Preludes in D flat Major	F.F.Chopin
32	Op.66	Fantaisie-Impromptu in C sharp minor	F.F.Chopin
33	Op.15,No7	Kinderszenen in F Major (Träumerei)	R. Schumann
34	Op.68,No10	Album für die Jugend (The Happy Farmer)	R. Schumann
35	Op.15,No1	Kinderszenen G Major	R. Schumann
36	S.541,No3	Liebestraum	F. Liszt
37	Op.202,No4	Dolly's Dreaming and Awakening	T. Oesten
38	Op.410	Frühlingsstimmen (Voices of Spring Waltz)	J. Strauss
39		The Swan (Carnival of the Animal)	Saint-Saens
40	Op.39	Blumenlied (Flower song)	G. Lange
41		Valsette in G Major	F. Borowski
42	Op.39,No16	Old French Song from Children's Album	P.I.Tchaikovsky
43	Op.39,No11	Mazurka from Children's Album	P.I.Tchaikovsky
44	Op.39,No10	Polka from Children's Album	P.I.Tchaikovsky
45	Op.37,No6	June from The Season (Barcarolle)	P.I.Tchaikovsky
46	Op101,No7	Humoresque	A. Dvorák
47	Op46,No3	Peer Gynt (Anitra's Dance)	E. Grieg
48	L75,No1	Suite Bergamasque Prelude	C.A.Debussy
49	L68	Rêverie	C.A.Debussy
50	No1	Arabesque I	C.A.Debussy

## Часть 16 **СПИСОК СОНАТИН**

<b>F.KUHLAU</b>	<b>NO</b>
OP.20 NO.1 -1	1
OP.20 NO.1-2	2
OP.20 NO.1 -3	3
OP.20 NO.2-1	4
OP.20 NO.2 -2	5
OP.20 NO.2 -3	6
OP.20 NO.3 -1	7
OP.20 NO.3 -2	8
OP.20 NO.3 -3	9
OP.55 NO.1 -1	10
OP.55 NO.1 -2	11
OP.55 NO.2 -1	12
OP.55 NO.2 -2	13
OP.55 NO.2 -3	14
OP.55 NO.3 -1	15
OP.55 NO.3 -2	16
<b>M.CLEMENTI</b>	<b>NO</b>
OP.36 NO.1 -1	17
OP.36 NO.1 -2	18
OP.36 NO.1 -3	19
OP.36 NO.2 -1	20
OP.36 NO.2 -2	21
OP.36 NO.2 -3	22
OP.36 NO.3 -1	23
OP.36 NO.3 -2	24
OP.36 NO.3 -3	25
OP.36 NO.4 -1	26
OP.36 NO.4 -2	27
OP.36 NO.4 -3	28
OP.36 NO.5 -1	29
OP.36 NO.5 -2	30
OP.36 NO.5 -3	31
OP.36 NO.6 -1	32
OP.36 NO.6 -2	33

<b>J.HAYDN</b>	<b>NO</b>
HOB.16-35 -1	34
HOB.16-35 -2	35
HOB.16-35 -3	36
<b>W.A.MOZART</b>	<b>NO</b>
K.545 -1	37
K.545 -3	38
K.545 -3	39
<b>L.V.BEETHOVEN</b>	<b>NO</b>
OP.49 NO.2-1	40
OP.49 NO.2-2	41
OP.49 NO.1-1	42
OP.49 NO.1-2	43
<b>J.L.DUSSEK</b>	<b>NO</b>
OP.20 NO.1-1	44
OP.20 NO.1-2	45

# Часть 17 GM список тембров

Program Change	General MIDI Sound Name	Program Change	General MIDI Sound Name	Program Change	General MIDI Sound Name	Program Change	General MIDI Sound Name
1	Grand Piano1	33	Acoustic Bass	65	Soprano Sax	97	Ice Rain
2	Grand Piano2	34	Fingered Bass	66	Alto Sax	98	Soundtrack
3	Electric Grand	35	Picked Bass	67	Tenor Sax	99	Crystal
4	Honky Tonk	36	Fretless Bass	68	Baritone Sax	100	Atmosphone
5	Electric Piano1	37	Slap Bass1	69	Oboe	101	Brightness
6	Electric Piano2	38	Slap Bass2	70	English Horn	102	Goblin
7	Harpsicord	39	Synth Bass1	71	Bassoon	103	Echo Drops
8	Clavinet	40	Synth Bass2	72	Clarinet	104	Star Theme
9	Celesta	41	Violin	73	Piccolo	105	Sitar
10	Glockenspiel	42	Viola	74	Flute	106	Banjo
11	Music Box	43	Cello	75	Recorder	107	Shamisen
12	Vibraphone	44	Contrabass	76	Pan Flute	108	Koto
13	Marimba	45	Treomlo Strings	77	Bottle Chiff	109	Kalimba
14	Xylophone	46	Pizzicato Strings	78	Shakuhachi	110	Bag Pipe
15	Tubular Bells	47	Harp	79	Whistle	111	Fiddle
16	Santur	48	Timpani	80	Ocarina	112	Shanai
17	Organ1	49	Strings	81	Square Wave	113	Tinkle Bell
18	Organ2	50	Slow Strings1	82	Saw Wave	114	Agogo
19	Organ3	51	Synth Strings1	83	Syn. Calliope	115	Steel Drums
20	Church Organ	52	Synth Strings2	84	Chiffer Lead	116	Woodblocks
21	Reed Organ	53	Choir Aahs	85	Charang	117	Taiko
22	Accordion	54	Voice Doo's	86	Solo Vox	118	Melo Tom1
23	Harmonica	55	Synth Vox	87	5th Saw Wave	119	Synth Drum
24	Bandoneon	56	Orchestra Hit	88	Bass & Lead	120	Reverse Cym
25	Nylon String Gtr	57	Trumpet	89	Fantasia	121	Gtr Fret Noise
26	Steel String Gtr	58	Trombone	90	Warm Pad	122	Breath Noise
27	Jazz Gtr	59	Tuba	91	Polysynth	123	Seashore
28	Clean Gtr	60	Muted Trumpet	92	Space Voice	124	Bird
29	Muted Gtr	61	French Horn	93	Bowed Glass	125	Telephone
30	Overdrive Gtr	62	Brass1	94	Metal Pad	126	Helicopter
31	Distortion Gtr	63	Synth Brass1	95	Halo Pad	127	Applause
32	Gtr Harmonics	64	Synth Brass2	96	Sweep Pad	128	Gunshot